



MANUAL DE INSTRUCCIONES

AMOLADORA ANGULAR

CÓDIGO: FA3118/FA3123



PRESENTACIÓN

La Amoladora angular FASCY es una herramienta de uso profesional diseñada principalmente para cortar metales, cerámicas, hormigón, piedra y ladrillos, además se puede acoplar diversos accesorios como cepillos metálicos, disco flap etc., para desbaste, limpieza y lijado de metal, madera, plástico y piedra. Es la herramienta ideal para utilizar en herrerías, metalúrgicas y construcción en general.

ESPECIFICACIONES	FA3118	FA3123
DIAMÉTRO DE DISCO	180mm (7")	230mm (9")
EJE	M14	
POTENCIA	2000W	
VOLTAJE	220V 50/60Hz	
VELOCIDAD	6500 r. p. m	

INSTRUCCIONES DE SEGURIDAD

ADVERTENCIA

Lea todas las instrucciones descriptas abajo, de no ser así podrá ocurrir una descarga eléctrica, fuego y/o serias lesiones. El término "La amoladora" en todas las advertencias listadas abajo se refiere a herramientas operadas con tensión de red. (con cable)

GUARDE ESTAS INSTRUCCIONES

Seguridad del área de trabajo

a) Mantenga el área de trabajo limpia y bien iluminada. Áreas desordenadas y sucias pueden ocasionar accidentes.

b) No opere la amoladora en atmosferas explosivas, como por ejemplo en presencia de líquidos, gases o polvos inflamables. La amoladora genera chispas que pueden encenderlas.

c) Mantenga a niños y espectadores lejos mientras que opera la amoladora. Las distracciones pueden causar pérdida del control.

Seguridad personal

a) Manténganse alerta, mire lo que hace y use el sentido común cuando utiliza la amoladora. No la utilice cuando está cansado o bajo influencia de drogas, alcohol o medicación. Un momento de desatención puede resultar en graves lesiones.

b) Utilice equipamiento seguro. Utilice siempre lente protector, máscara para polvo, zapatos antideslizantes, guantes y protectores auditivos esto reduce el riesgo lesiones.

c) Remueva cualquier llave de ajuste antes de encender la amoladora. Si se deja alguna herramienta enganchada puede ocasionar lesiones personales.

d) No exceda su alcance. Manténgase balanceado y con los dos pies sobre el piso en todo momento. Esto posibilita un mejor control del trabajo en situaciones inesperadas.

e) Vístase apropiadamente. No vista ropa suelta o joyas. Mantenga su pelo, ropa y guantes alejados de la parte giratoria. Ropas sueltas, joyas o el pelo largo pueden quedar atrapadas.

Seguridad en materia de electricidad

a) No modifique bajo ninguna forma el enchufe de la amoladora. El enchufe que encaje correctamente al tomacorriente reduce el riesgo de una descarga eléctrica.

b) No exponga la amoladora a la lluvia o condiciones húmedas. El ingreso de agua aumenta el riesgo de una descarga eléctrica.

c) No abuse del cable de alimentación. Nunca lo utilice para transportar, tirar o desenchufar la amoladora. Manténgalos lejos del calor, aceite, bordes filosos o partes móviles. Los cables dañados o enredados aumentan el riesgo de una descarga eléctrica.

d) Cuando utiliza la amoladora en el exterior, utilice una extensión del cable adecuado para exteriores. El uso de un cable adecuado disminuye el riesgo de descarga eléctrica.

e) No deje funcionar la amoladora mientras la transporta. El disco en funcionamiento podría ocasionarle daños personales.

Cuidados de la amoladora

a) Antes de cada uso inspeccione que no haya desalineamientos, bloqueos de partes móviles o cualquier otra condición que pueda afectar el funcionamiento. Muchos accidentes son causados debido a la falta de mantenimiento.

b) No utilice la amoladora si el interruptor no enciende ni apaga la misma. Cualquier amoladora que no pueda ser controlada mediante el interruptor es peligrosa y debe ser reparada.

c) No fuerce la amoladora. Use de acuerdo a estas instrucciones y en el sentido en que fue fabricada, teniendo en cuenta las condiciones de trabajo y el trabajo a realizar. El uso para operaciones diferentes puede llevar a una situación peligrosa.

d) Utilice siempre el protector del disco y verifique su correcto funcionamiento.

e) Por ningún motivo deje funcionando sin prestarle atención, no se aparte de la amoladora hasta que se haya detenido por completo.

f) Desconecte el enchufe de la fuente de alimentación antes de realizar ajustes, cambiar accesorios. Esta medida de seguridad reduce el riesgo de un arranque accidental.

CONSEJOS DE OPERACIÓN

a) Observe todas las indicaciones de seguridad, instrucciones y datos que se suministra en el manual. En caso de no atenerse a las instrucciones puede ocasionar lesiones personales.

b) **NUNCA** utilice la para cortar madera o pared, la amoladora ha sido diseñada para cortar metales y cerámicas.

c) No se recomienda utilizar la amoladora para pulir. El uso en aplicaciones para las cuales no fue diseñada puede generar peligro y ocasionar daños personales.

d) Utilice la amoladora con la manija auxiliar, colóquela a la derecha, izquierda o centro de la cabeza de la amoladora dependiendo del ángulo a trabajar.

e) No emplee accesorios diferentes de aquellos que el fabricante ha recomendado especialmente para la amoladora. La mera coincidencia de un accesorio no implica que su utilización resulte segura.

f) No utilice accesorios dañados o gastados, antes de cada uso inspeccione el estado, si detecta alguna anomalía reemplace inmediatamente. Una vez controlado y montado deje funcionar la amoladora en vacío a revoluciones máximas durante 1 minuto, por lo regular aquellos accesorios que están dañados suelen romperse al realizar esta comprobación.

g) La revolución máxima del disco debe ser igual o mayor que la de amoladora, el disco que gire a una revolución mayor a la admisible puede romperse y salir despedido.

h) Para montar el disco limpie el eje y las demás piezas a montar. Para retener el eje presione la traba disco, presione únicamente cuando la amoladora se haya detenido por completo, caso contrario podría dañarlo. Una vez montado el disco, antes de ponerla a funcionar verifique si está encajado correctamente en el eje y si no roza con el protector.

i) El diámetro exterior del disco deberá corresponder a la medida indicada para la amoladora, el disco de diámetro incorrecto puede provocar accidentes.

j) El orificio del disco u otro accesorio deberá encajar correctamente el eje de la amoladora, en el caso que no se ajuste correctamente puede generar vibraciones, llegar a hacer perder el control y ocasionar algún tipo de accidente o mal funcionamiento.

k) No utilice discos que requieran ser refrigerados con líquidos, la aplicación de agua u otro tipo de refrigerante puede ocasionar una descarga eléctrica.

l) Se recomienda realizar el corte en 90°, aguarde que la amoladora haya tomado la máxima velocidad, esto facilitará el corte.

m) Los mejores resultados con disco desbaste o flap se obtienen manteniendo la amoladora en un ángulo de 40°, con respecto a la superficie de lijado y desplazando la amoladora con movimientos regulares sobre la pieza de trabajo.

n) Tenga presente que el alambre del cepillo sale despedido incluso durante el funcionamiento normal, no sobre cargue los alambres aplicando una fuerza excesiva. Los alambres pueden penetrar con facilidad a través de una prenda delgada. Se recomienda utilizar el protector durante los trabajos de cepillado, verifique que el alambre no interfiera con el protector.



Importante

No se recomienda el uso de disco para madera

No se recomienda el uso para corte de pared

Reparación.

La reparación deberá realizarse en un servicio técnico autorizado para los productos **FASCY** utilizando solo repuestos originales, esto garantizará la seguridad del producto.

TERMINO DE GARANTÍA

PLAZO Y COMPROBACION DE LA GARANTÍA

1. Los productos **FASCY** han sido rigurosamente testados por la empresa y cuenta con garantía contra defectos originado de fabricación por un periodo de **UN AÑO** a partir de la fecha de compra del **PRIMER CONSUMIDOR**.

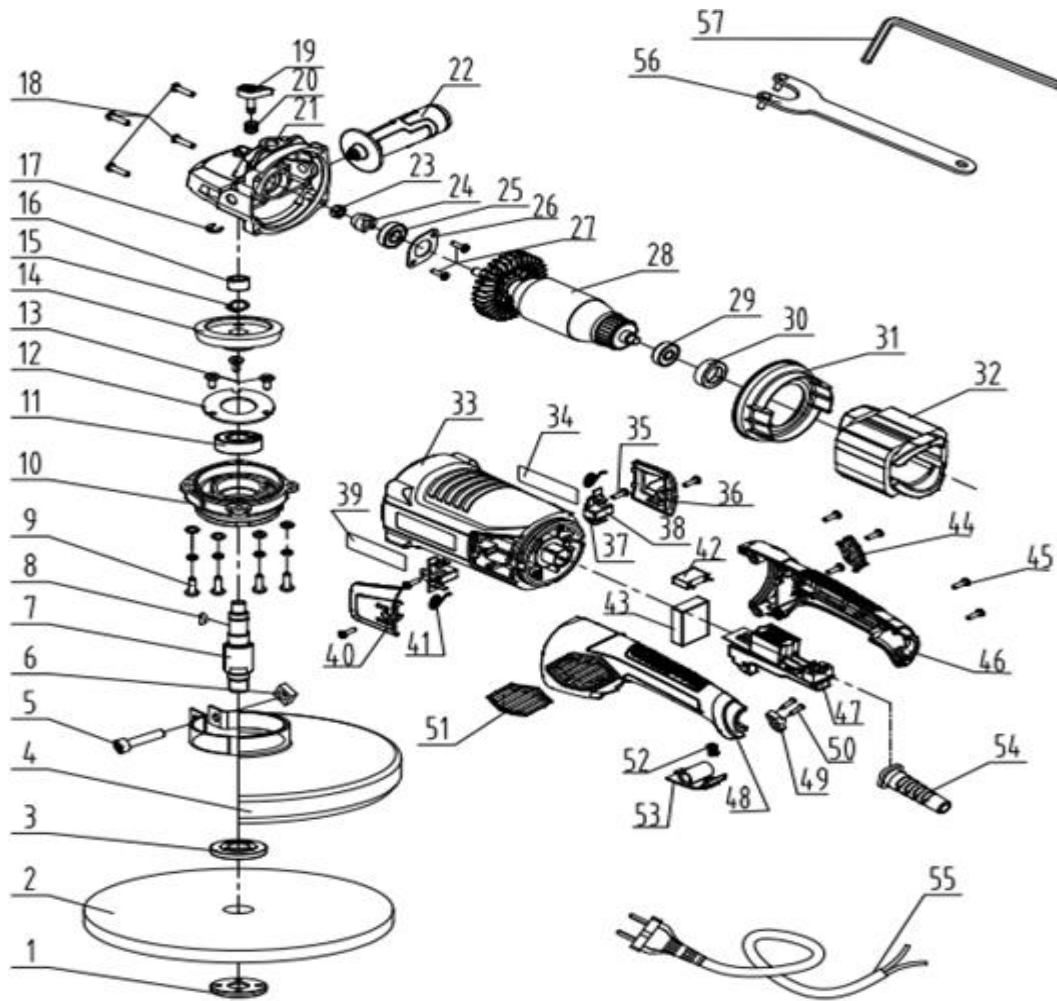
2. Para la comprobación de este plazo, el consumidor deberá presentar la Tarjeta de Garantía debidamente completada y el comprobante de compra.

EXCLUSION DE GARANTÍA

1. Partes desgastadas por el uso normal del producto.
2. Los daños causados por accidentes, abuso o mala utilización.
3. Los productos que no cuentan con la etiqueta de seguridad o etiqueta violada.
4. Los productos que hayan sido reparados por servicio técnico no autorizado.
5. Los productos que hayan sido modificados total o parcialmente.

La empresa se reserva el derecho de dar explicación sobre la garantía.

DESPIECE



No.	LISTADO DE DESPIECE		
1	APRETA DISCO SUPERIOR	29	RULEMAN 629-2Z
2	DISCO	30	CALCE DE GOMA
3	APRETA DISCO INFERIOR	31	DEFLECTOR DE VIENTO
4	PROTECTOR DEL DISCO	32	CAMPO
5	TORNILLO M8X30	33	CARCASA
6	TUERCA M8	34	ETIQUETA
7	EJE	35	TORNILLO ST4.2X9.5
8	CHAVETA 4X13	36	TAPA PORTA CARBON
9	TORNILLO M5X14	37	CARBON
10	CAJA RULEMAN	38	PORTA CARBON
11	RULEMAN 6202-2Z	39	ETIQUETA
12	SOPORTE RULEMAN	40	TAPA PORTA CARBON
13	TORNILLO M4X10	41	ESPIRAL CARBON
14	CORONA	42	CAPACITOR 0.33uf
15	SEGURO 14	43	ARRANQUE SUAVE
16	RODILLO AGUJA 101610	44	TAPA DERECHA
17	SEGURO 5	45	TORNILLO ST4.2X16
18	TORNILLO ST4.8X25	46	MANIJA DERECHA
19	TRABA DISCO	47	INTERRUPTOR
20	RESORTE	48	MANIJA IZQUIERDA
21	CABEZA	49	PRENSA CABLE
22	MANIJA	50	TORNILLO ST4.2X13
23	TUERCA M8	51	TAPA IZQUIERDA
24	PIÑON	52	RESORTE
25	RULEMAN 6001-2Z	53	BLOQUEO GIRO MANIJA
26	SOPORTE RULEMAN	54	PROTECTOR DEL CABLE
27	TORNILLO M4X10	55	CABLE
28	INDUCIDO	56	LLAVE APRETA DISCO
		57	LLAVE "L"